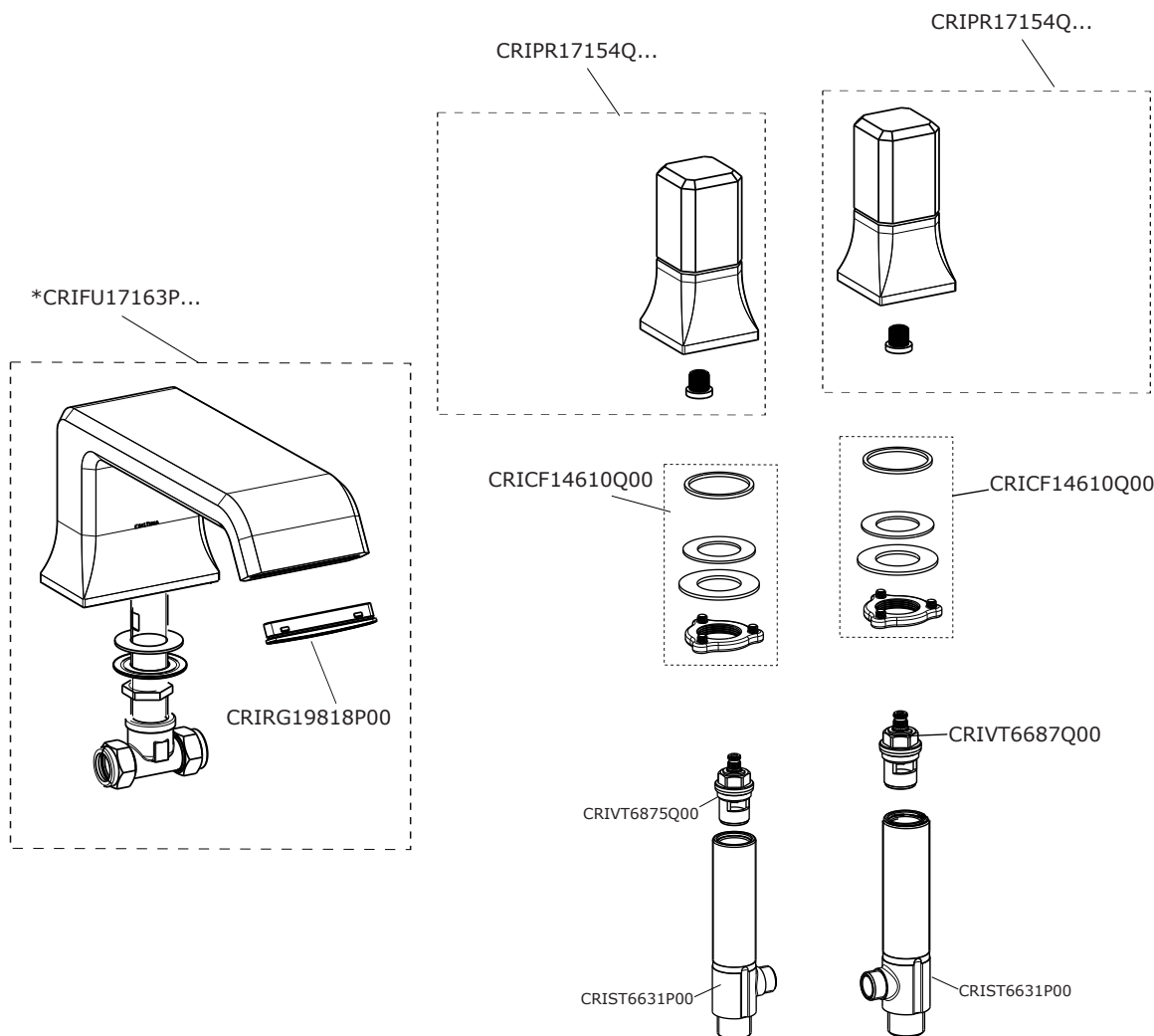


CRIT120



## NOTE | NOTES

\* completare con codice finitura | complete with finishing code